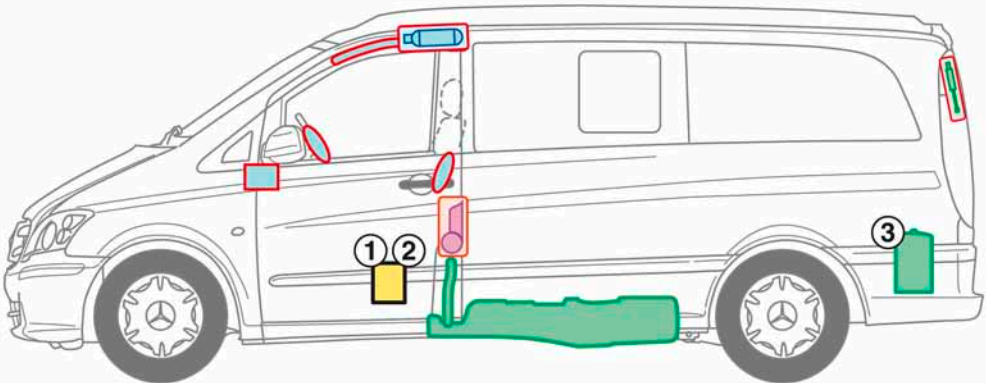
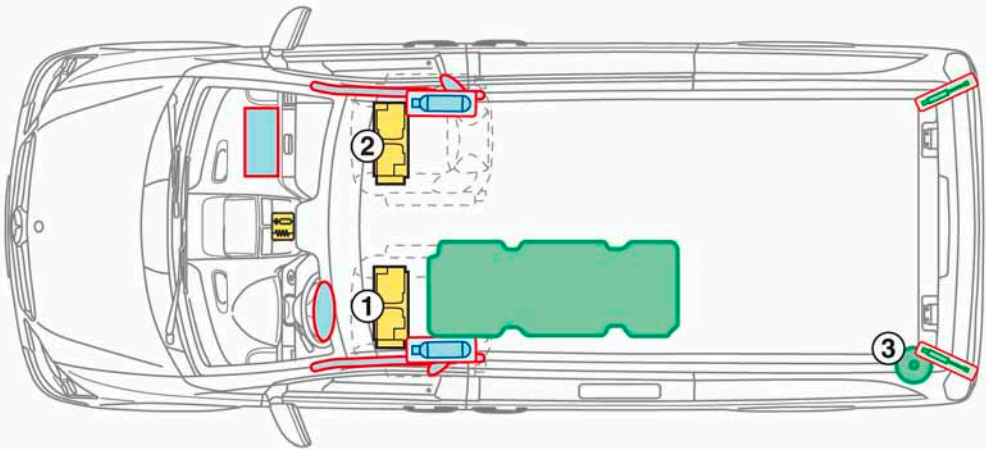


Viano
MARCO POLO
Westfalia
Typ 639

ab 2003



1 Hauptbatterie
 2 Zusatzbatterie

3 Gasflasche (Camping Gaz, 2,8 kg)

Legende



Airbag



Karosserie-
verstärkung



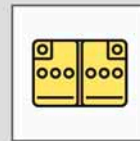
Steuergerät



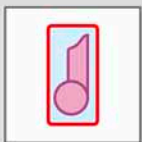
Gasgenerator



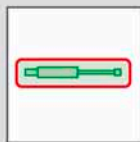
Überrollschutz



Batterie



Gurtstraffer



Gasdruckdämpfer



Kraftstofftank