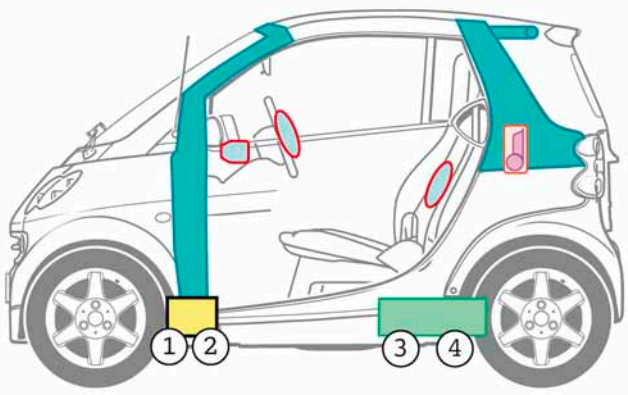
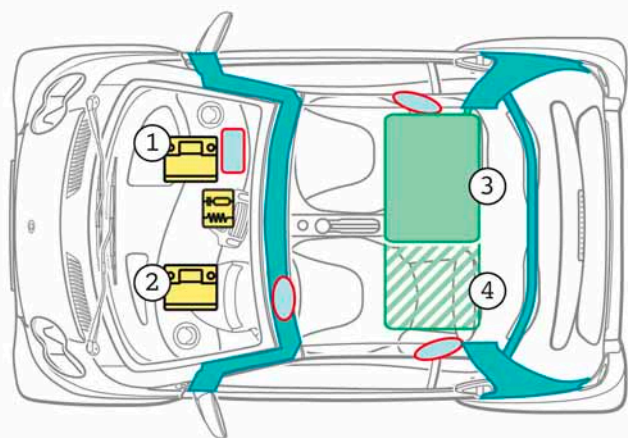


smart  
fortwo  
cabrio  
Typ 450

1998-2007



- 1 Linklenker
- 2 Rechtslenker

- 3 Kraftstoffbehälter Dieselmotor
- 4 Kraftstoffbehälter Benzinmotor

Legende



Airbag



Karosserie-  
verstärkung



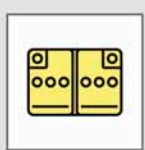
Steuergerät



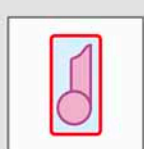
Gasgenerator



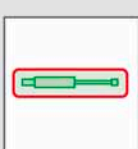
Überrollschutz



Batterie



Gurtstraffer



Gasdruck-  
dämpfer



Kraftstofftank