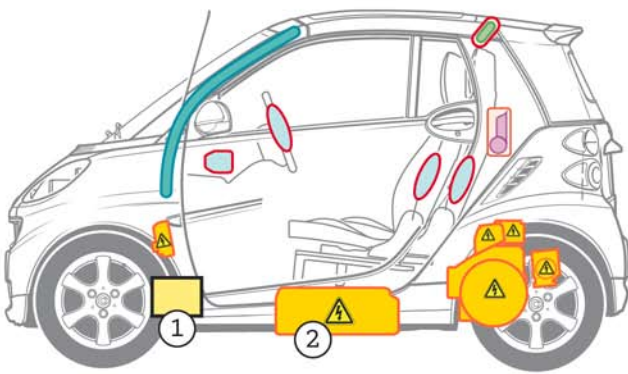
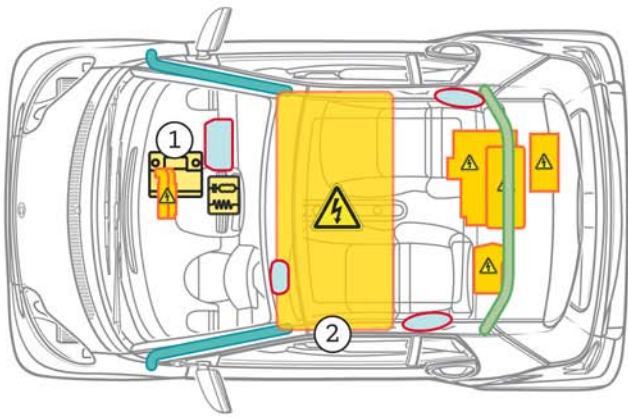


smart
fortwo
cabrio
electric drive
Typ 451
ab 2009



- 1 12 V-Batterie
- 2 Hochvoltbatterie

Legende

	Airbag		Karosserie- verstärkung		Steuergerät
	Gasgenerator		Überrollschutz		Batterie
	Gurtstraffer		Gasdruck- dämpfer		Hochvolt- Komponenten